

**МК 180FB**  
**МОНТАЖНЫЙ КОМПЛЕКТ**

ALM.301561.048 PЭ  
Руководство по эксплуатации

Монтажный комплект МК 180FB предназначен для крепления корпуса электромагнитного замка ALM-180FB.

Комплект предназначен для дверей, открывающихся наружу.

Цветовое исполнение комплекта - серый (RAL 9006).

**1 Комплект поставки**

В основной комплект поставки входят (рисунок 1):

- кожух (1) ..... - 1 шт.
- кронштейн (2) ..... - 1 шт.
- комплект крепежа:
  - винт М4х8 п/к с фл. (3) ..... - 2 шт.
  - шуруп саморез 4,8х25 п/к. (4) ..... - 3 шт.
- руководство по эксплуатации,
- упаковочная коробка.

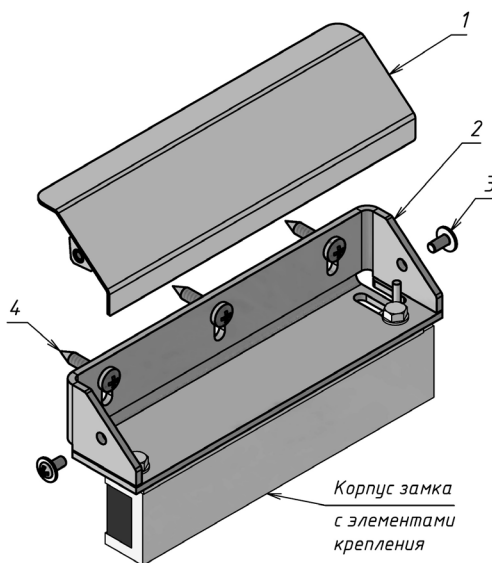


Рисунок 1 – Комплект поставки

**2 Указания по монтажу**

Монтажный комплект состоит из кронштейна, декоративного кожуха и элементов крепежа. Кронштейн монтируется на дверную коробку.

Габаритный чертеж кронштейна приведен на рисунке 2.

Предварительное крепление кронштейна к дверной коробке выполняется через регулировочные пазы с помощью саморезов (4).

Корпусная часть замка с помощью крепежа, входящего в состав замка, устанавливается на кронштейн.

После регулировки положения корпуса замка относительно якорной пластины кронштейн фиксируется на дверной коробке саморезами (4), а корпус замка на кронштейне с помощью крепежа, входящего в состав замка.

Кронштейн закрывается декоративным кожухом (1). Кожух крепится к кронштейну винтами (3).

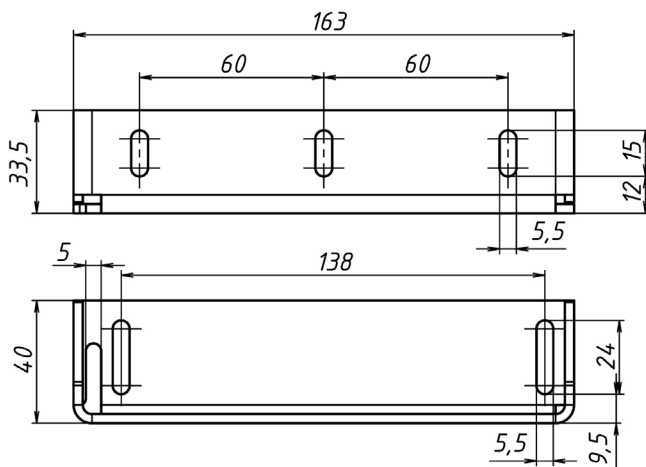


Рисунок 2

### 3 Условия хранения и эксплуатации

Монтажный комплект МК 180FB подлежит хранению в отопляемых и вентилируемых помещениях при температуре от 5 до 40°C при относительной влажности воздуха до 80% в упаковке поставщика.

Условия эксплуатации монтажного комплекта и замка, с которым он применяется, указаны в руководстве по эксплуатации на замок.

### 4 Свидетельство о приемке

#### МК 180FB Монтажный комплект

Дата приемки ОТК

Штамп ОТК